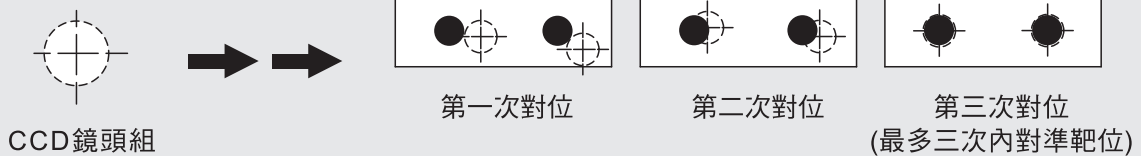


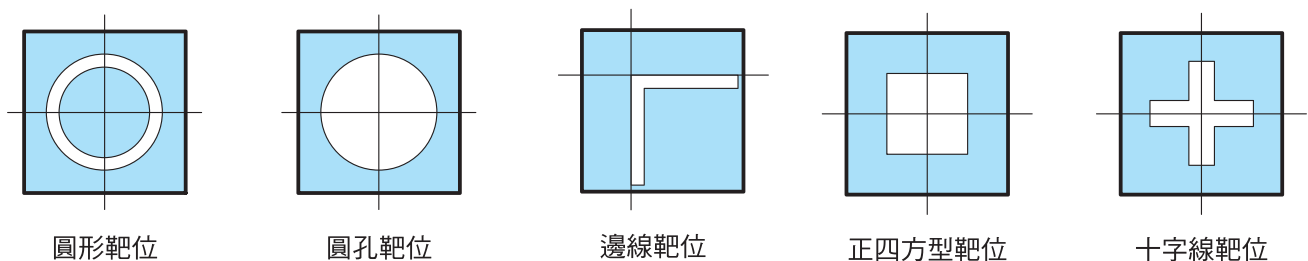
對位機關鍵整合

- 一、上乘控制器+驅動電機
- 二、XYY或XXYY對位平台
- 三、CCD攝像機(依條件選配)
- 四、配製光源(依條件選配)

偏心對準範例(2支CCD對像)



Mark選擇方式

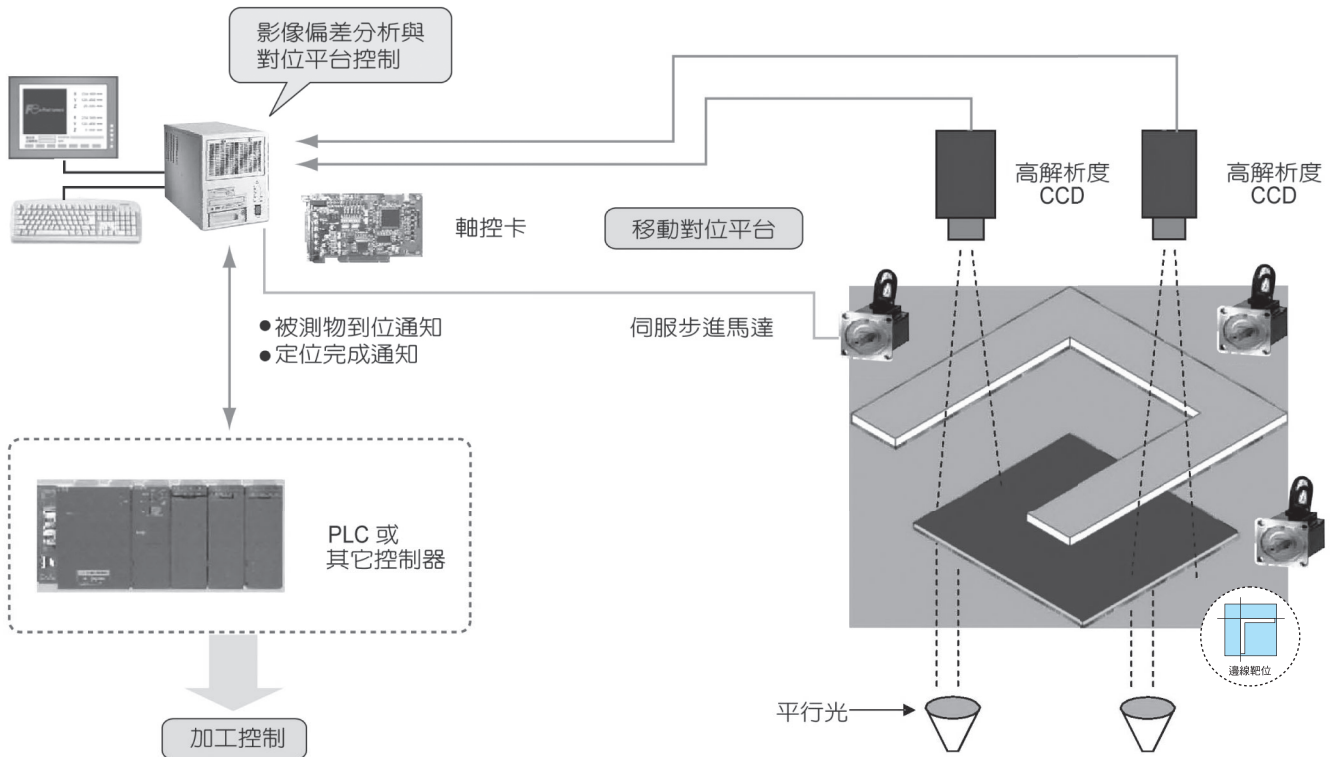
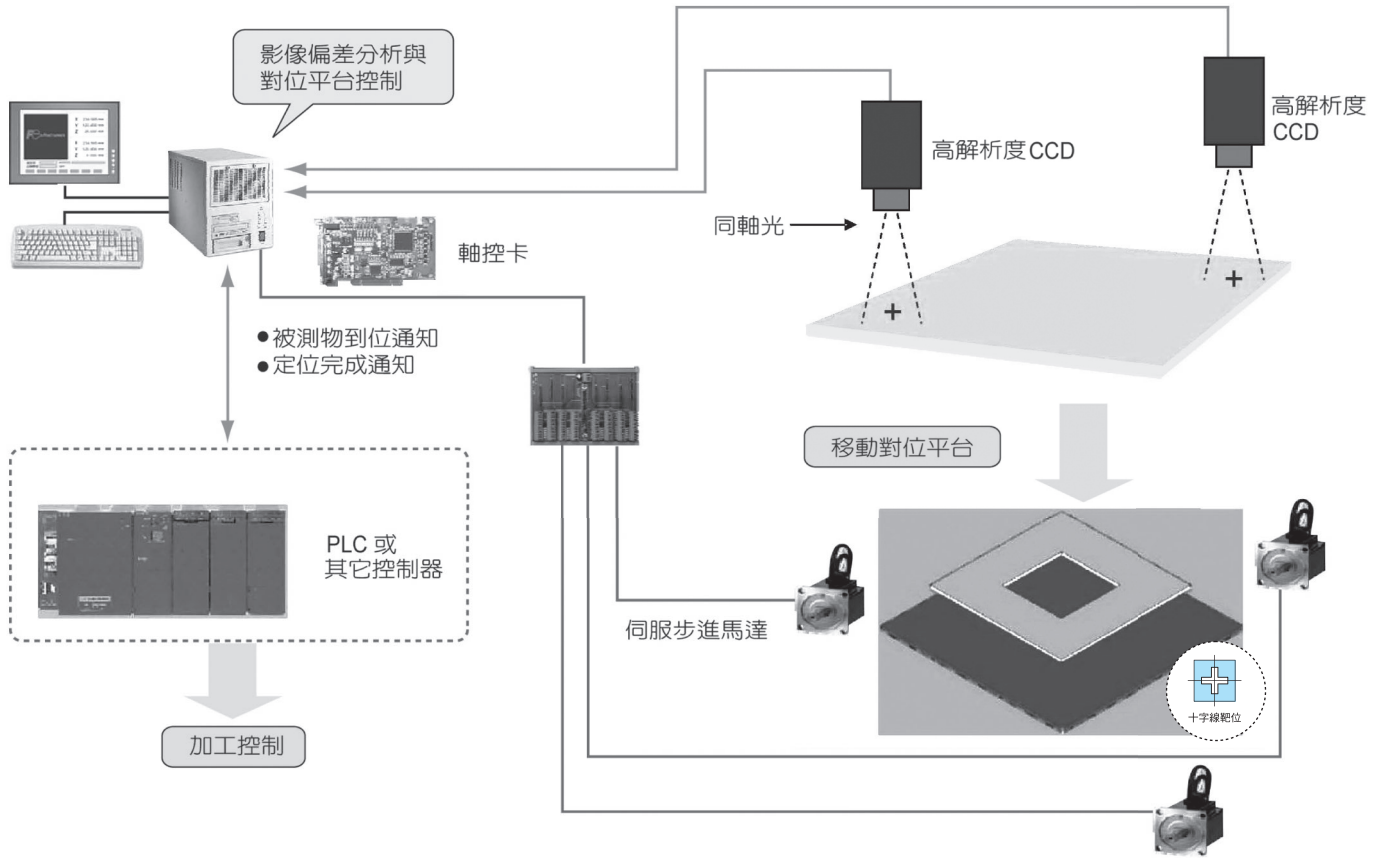


2相 步進馬達
2相步進 驅動器
5相 步進馬達
5相步進 驅動器
位置 控制器
Sankyo 伺服馬達
Kingserve 伺服馬達
DC 無刷馬達
X-Y Table 定位平台
USC 行星式 減速機
USC 旋轉平台
聯軸器
COGNEX 視覺系統

2相 步進馬達
2相步進 驅動器
5相 步進馬達
5相步進 驅動器
位置 控制器
Sankyo 伺服馬達
Kingservo 伺服馬達
DC 無刷馬達
X-Y Table 定位滑台
USC 行星式 減速機
USC 旋轉平台
聯軸器
COGNEX 視覺系統

XYY Series

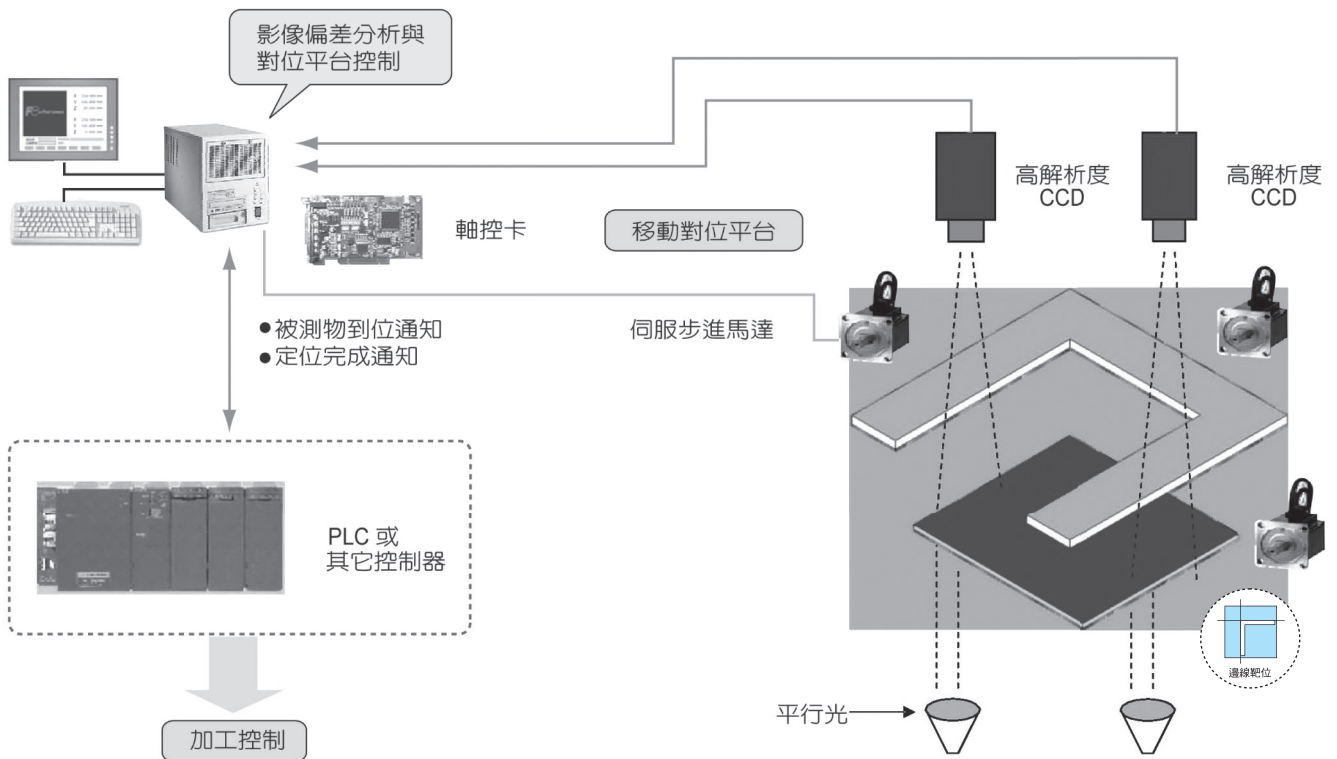
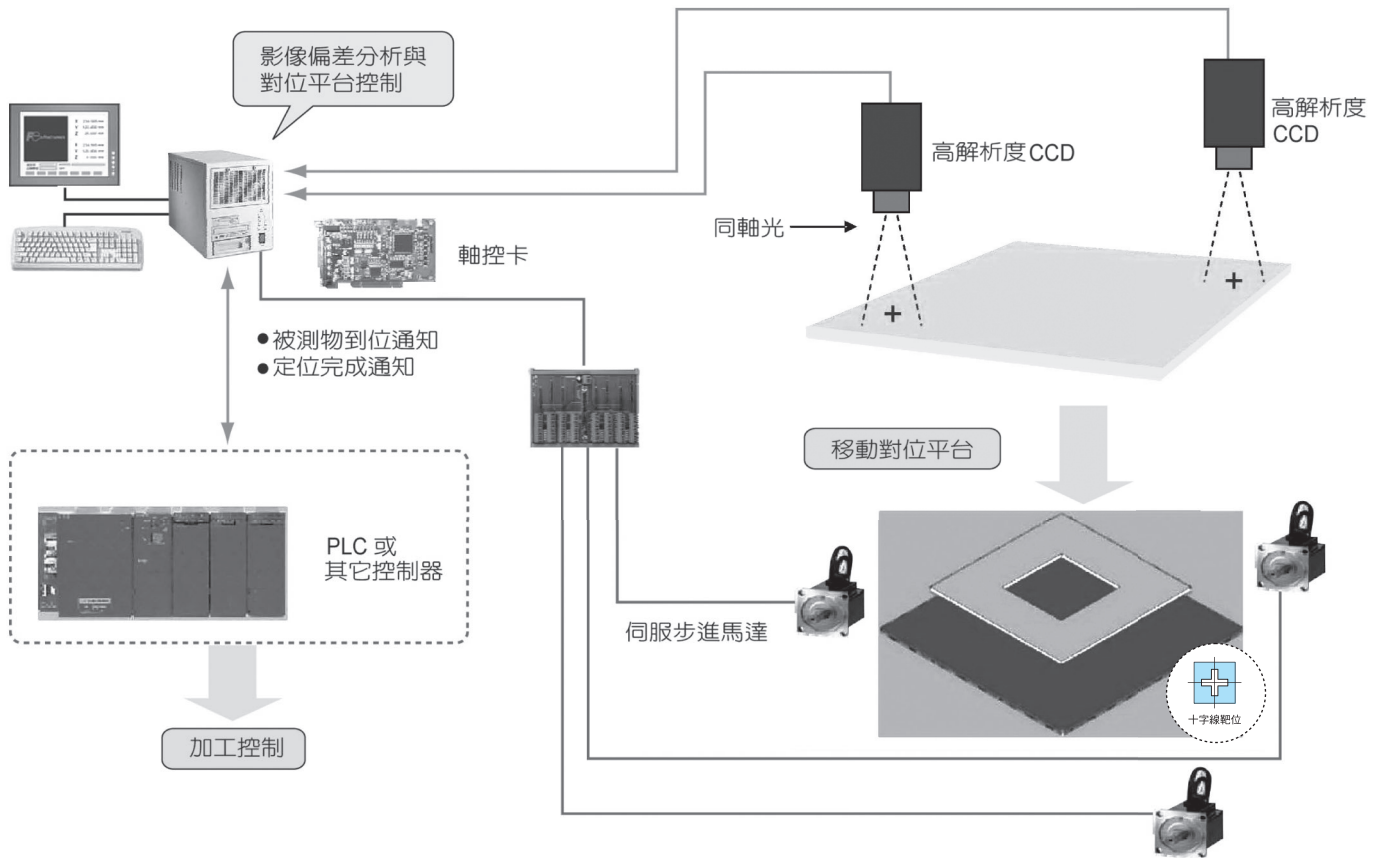
CCD影像對位系統架構圖



2相 步進馬達
2相步進 驅動器
5相 步進馬達
5相步進 驅動器
位置 控制器
Sankyo 伺服馬達
Kingservo 伺服馬達
DC 無刷馬達
X-Y Table 定位滑台
USC 行星式 減速機
USC 旋轉平台
聯軸器
COGNEX 視覺系統

XYY Series

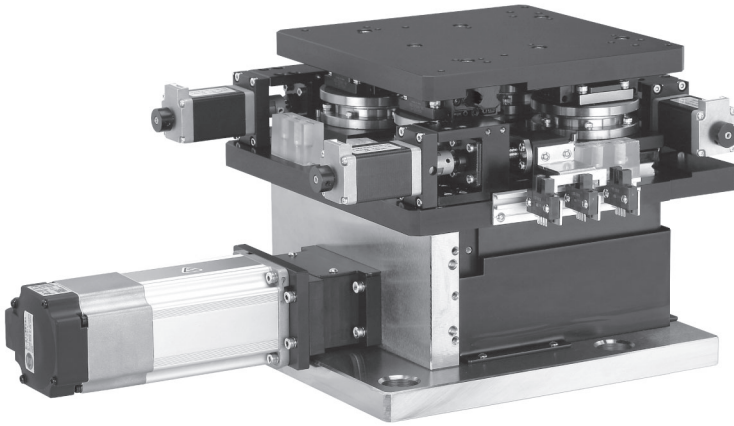
CCD影像對位系統架構圖



XY+Z-185 型 三軸補間

CCD視覺對位機

床台尺寸可訂製 專利證號：M423897

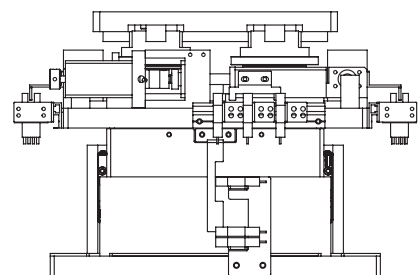
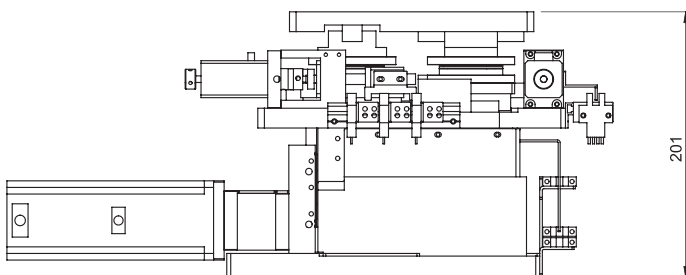
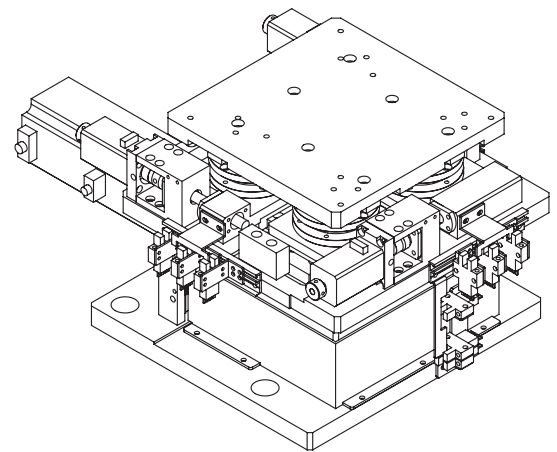
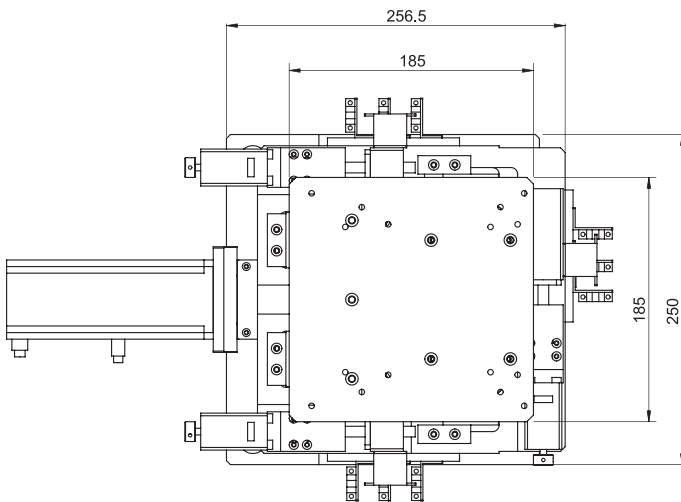


功能表	技術資料	
XY行程	±10mm	
Z軸(斜推式)	50mm (選配)	
台面尺寸	185mm x 185mm x 20mm	
螺桿等級	C5 研磨級	C3 研磨級
各軸重覆精度	≤0.01mm	≤0.006mm
導程	XY: 2mm · Z: 5mm	
驅動系統	微步進系統	伺服系統
XY位移平行度	0.008mm	
最大角度	±7°	
工作台面度	0.02mm	
控制器+CCD影像系統	選配	
檯面真空吸板	選配	
表面處理	黑色硬化陽極	

VISION DISPENSING SYSTEM

XY+Z-185規格表

單位：mm



2相
步進馬達

2相步進
驅動器

5相
步進馬達

5相步進
驅動器

位置
控制器

Sankyo
伺服馬達

Kingserve
伺服馬達

DC
無刷馬達

X-Y Table
定位滑台

USC 行星式
減速機

USC
旋轉平台

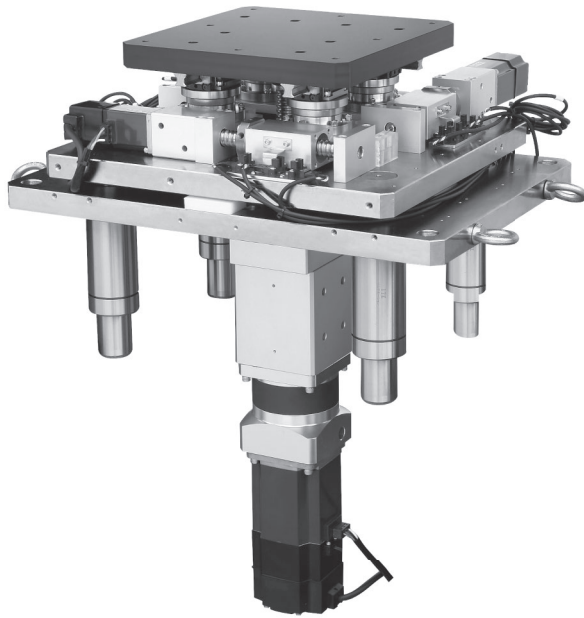
聯軸器

COGNEX
視覺系統

2相 步進馬達
2相步進 驅動器
5相 步進馬達
5相步進 驅動器
位置 控制器
Sankyo 伺服馬達
Kingservo 伺服馬達
DC 無刷馬達
X-Y Table 定位滑台
USC 行星式 減速機
USC 旋轉平台
聯軸器
COGNEX 視覺系統

XYZ-250 型 三軸補間

CCD視覺對位機



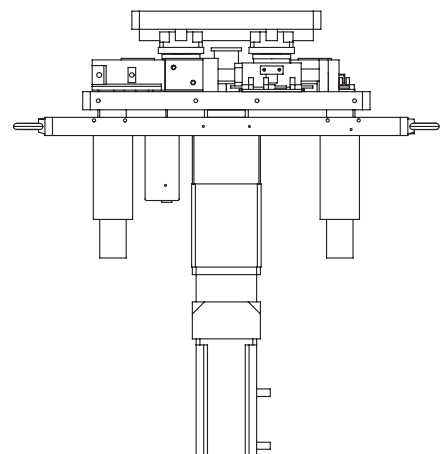
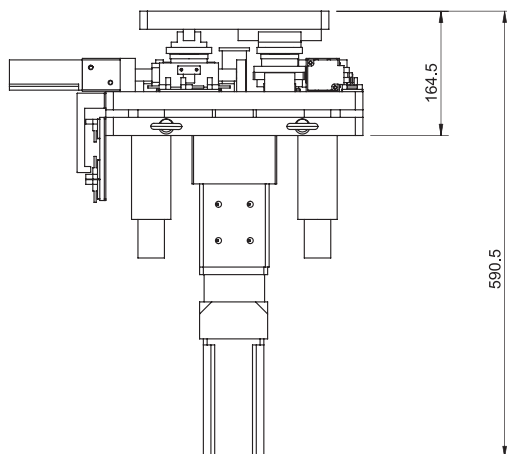
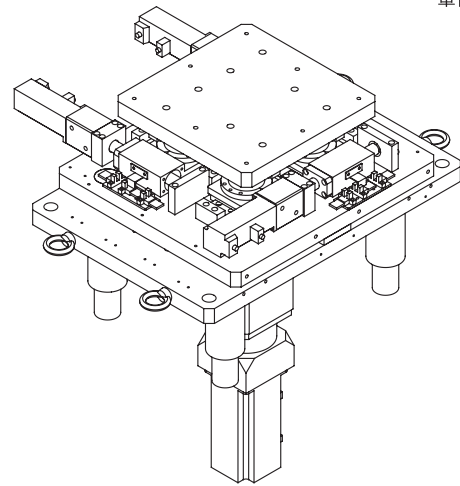
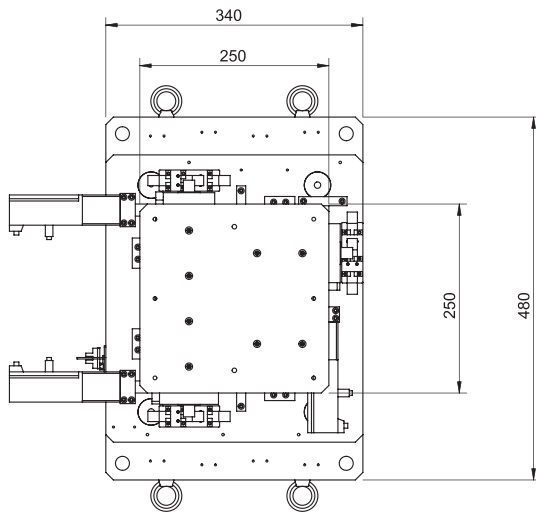
床台尺寸可訂製 專利證號：M423897

功能表	技術資料	
XYZ行程	±15mm	
Z軸 (直推式)	50mm (選配)	
台面尺寸	250mm x 250mm x 24mm	
螺桿等級	C5 研磨級	C3 研磨級
各軸重覆精度	≤0.01mm	≤0.006mm
導程	XY: 5mm · Z: 5mm	
驅動系統	微步進系統	伺服系統
XY位移平行度	0.008mm	
最大角度	±7°	
工作台平面度	0.025mm	
控制器+CCD影像系統	選配	
檯面真空吸板	選配	
表面處理	黑色硬化陽極	

VISION DISPENSING SYSTEM

XYZ-250規格表

單位：mm

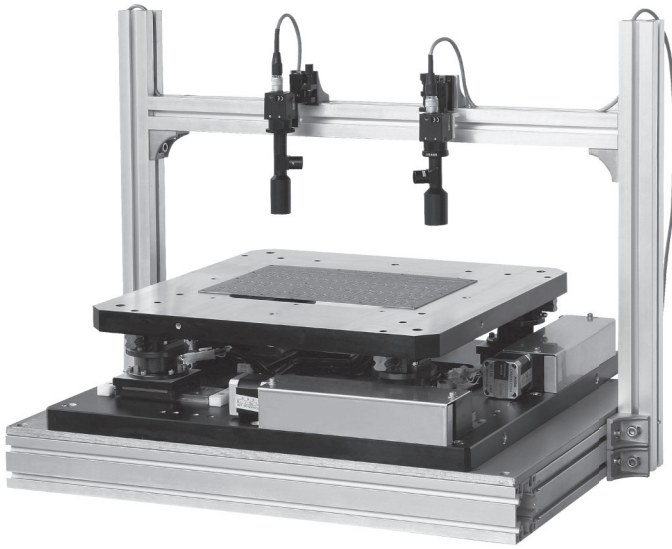


XY+Z-420 型 三軸補間

CCD視覺對位機

CCD鏡頭為選配

床台尺寸可訂製 專利證號：M423897

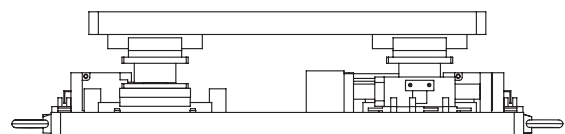
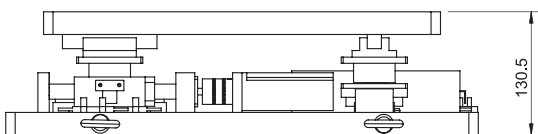
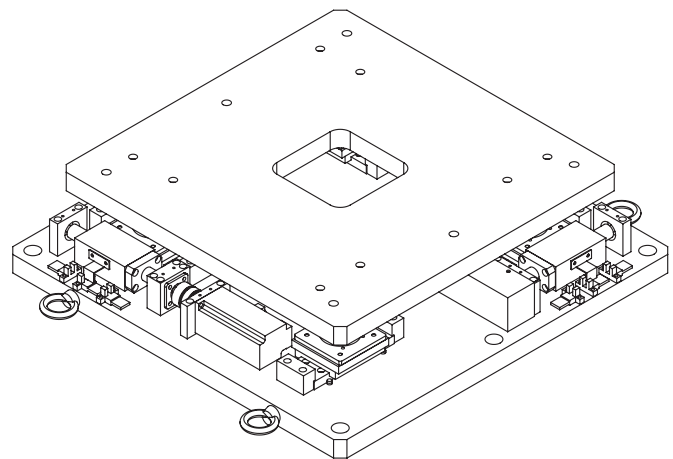
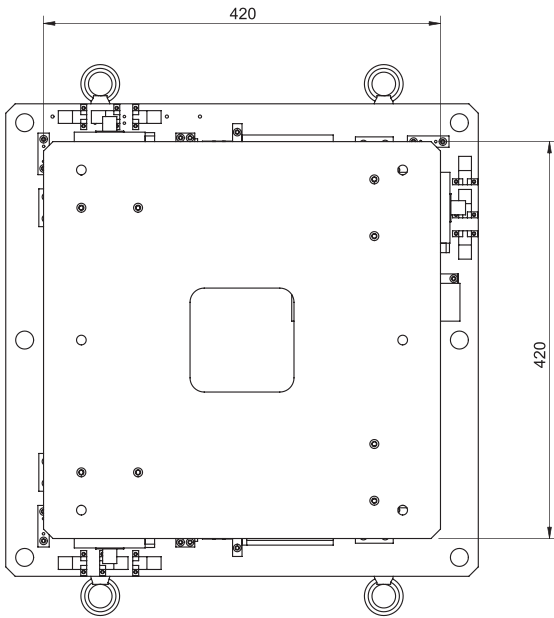


功能表	技術資料	
XY行程	±15mm	
台面尺寸	420mm x 420mm x 24mm	
螺桿等級	C5 研磨級	C3 研磨級
各軸重覆精度	≤0.01mm	≤0.006mm
導程	X: 5mm , Y: 5mm	
驅動系統	微步進系統	伺服系統
XY位移平行度	0.01mm	
最大角度	±7°	
工作台面度	0.03mm	
控制器+CCD影像系統	選配	
檯面真空吸板	選配	
表面處理	黑色硬化陽極	

VISION DISPENSING SYSTEM

XY+Z-420規格表

單位：mm



2相
步進馬達

2相步進
驅動器

5相
步進馬達

5相步進
驅動器

位置
控制器

Sankyo
伺服馬達

Kingserve
伺服馬達

DC
無刷馬達

X-Y Table
定位滑台

USC 行星式
減速機

USC
旋轉平台

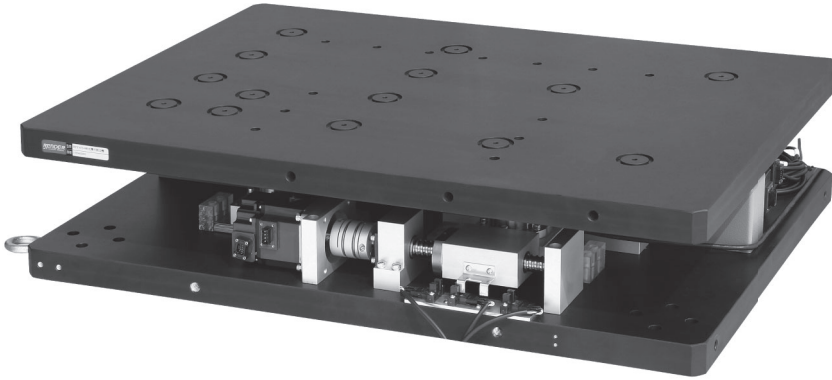
聯軸器

COGNEX
視覺系統

XY+Z-860 型 三軸補間

CCD視覺對位機

床台尺寸可訂製 專利證號：M423897



功能表	技術資料	
XXYY行程	±20mm	
台面尺寸	800mm x 600mm x 30mm	
螺桿等級	C5研磨級	C3研磨級
各軸重覆精度	≤0.01mm	≤0.006mm
導程	X: 5mm, Y: 5mm	
驅動系統	微步進系統	伺服系統
XY平移精度	0.008mm	
最大角度	±7°	
工作台面度	0.05mm	
控制器+CCD影像系統	選配	
檯面真空吸板	選配	
表面處理	黑色硬化陽極	

VISION DISPENSING SYSTEM

XY+Z-860規格表

單位：mm

