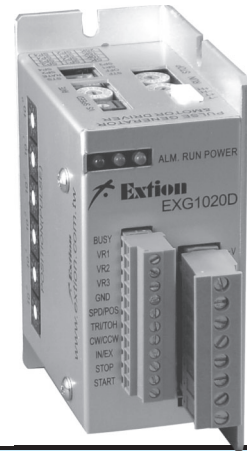


EXG1020(P)-2M

二相步進馬達速控驅動器
2 PHASE STEP DRIVER & PULSE GENERATOR

《 特色 》

- 小型輕量，功能實用的速控驅動器
- 一般調速馬達的控制方式，操控便利
- 4種速度範圍設定，速度調整區域寬廣
- 16段加減速斜率設定，符合常用之斜率規範
- 旋鈕方式速度設定，可內/外部速度切換
- 採用插拔式歐規端子，配線及維護、測試方便
- 速控器及驅動器一體化，減少配盤空間，省配線

輸出/入信號說明

連接器	腳位	標示名稱	I/O	功能說明		
接頭1	1	BUSY	OUT	運轉狀態輸出，Pulse輸出時為"LOW"，停止時為"HIGH"		
	2	VR1	IN	外部速度可變電阻 PIN1	可變電阻值 1KΩ	
	3	VR2	IN	外部速度可變電阻 PIN2		
	4	VR3	IN	外部速度可變電阻 PIN3		
	5	GND	COM	接頭1腳位6~10入力信號共同點(與DC電源之0V同一電位)		
	6	SPD/POS	IN	與GND導通時為"定位模式"，開路時為"速控模式"		
	7	TRI/TOH	IN	與GND導通時為"接觸模式"，開路時為"觸發模式"		
	8	CW/CCW	IN	與GND導通時為"逆轉"，開路時為"正轉"("接觸模式"時無效)		
	9	IN/EX	IN	與GND導通時為"外部速度"，開路時為"內部速度"(SPEED)		
	10	STOP	IN	"觸發模式"時為Pulse停止之觸發信號；"接觸模式"時為逆轉命令		
	11	START	IN	"觸發模式"時為Pulse啟動之觸發信號；"接觸模式"時為正轉命令		
接頭2	1	-V	IN	驅動電源輸入DC24~36V		
	2	+V	IN			
	3	CB	OUT	TAMAGAWA (ORIENTAL) 高扭力型 馬達輸出接線	白	
	4	CA	OUT		黃	
	5	-B	OUT		藍	
	6	+B	OUT		紅	
	7	-A	OUT		綠	
	8	+A	OUT		黑	
接頭3	1	-T	OUT		每7.2度輸出一度	
	2	+T	OUT			
	3	-H	IN	光耦合器"ON"時馬達激磁OFF		
	4	+H	IN			

電流對應表

SW位置	0	1	2	3	4	5	6	7	8	9	A	B	C	D	E	F
RUN(A)	0.5	0.6	0.7	0.8	0.9	1.0	1.1	1.2	1.3	1.4	1.5	1.6	1.7	1.8	1.9	2.0
STOP(%)	25	30	35	40	45	50	55	60	65	70	75	80	85	90	95	100

※ 為避免馬達及驅動器溫度過高，除非停止時需要極大的保持力，否則停止電流盡量不要設定超過50%。

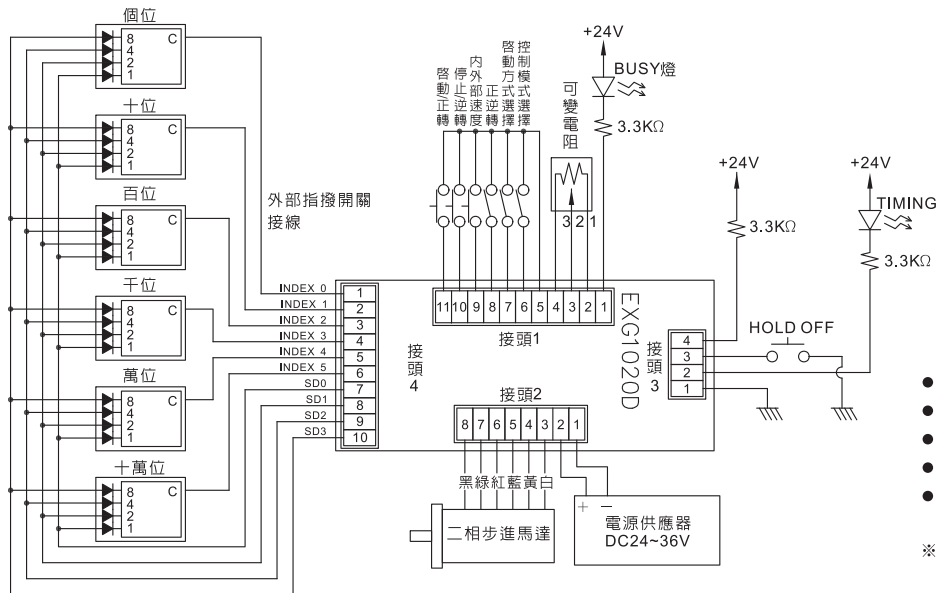
斜率對應表

SW位置	0	1	2	3	4	5	6	7	8	9	A	B	C	D	E	F
斜率msec/Kpps	1	2	3	4	6	8	10	12	15	20	25	30	35	40	45	50

指撥開關設定說明

序號	標示名稱		功能說明	標示名稱		功能說明	
1	STF		停止信號承認時間3ms	STS		停止信號承認時間8ms	
2	OFF		快速急停	RATE		斜率設定的減速時間停止	
3	4	SP1	SP3	脈波送出最大速度5K PPS	SP2	SP3	脈波送出最大速度10K PPS
3	4	SP1	SP4	脈波送出最大速度15K PPS	SP2	SP4	脈波送出最大速度25K PPS

外部接線圖



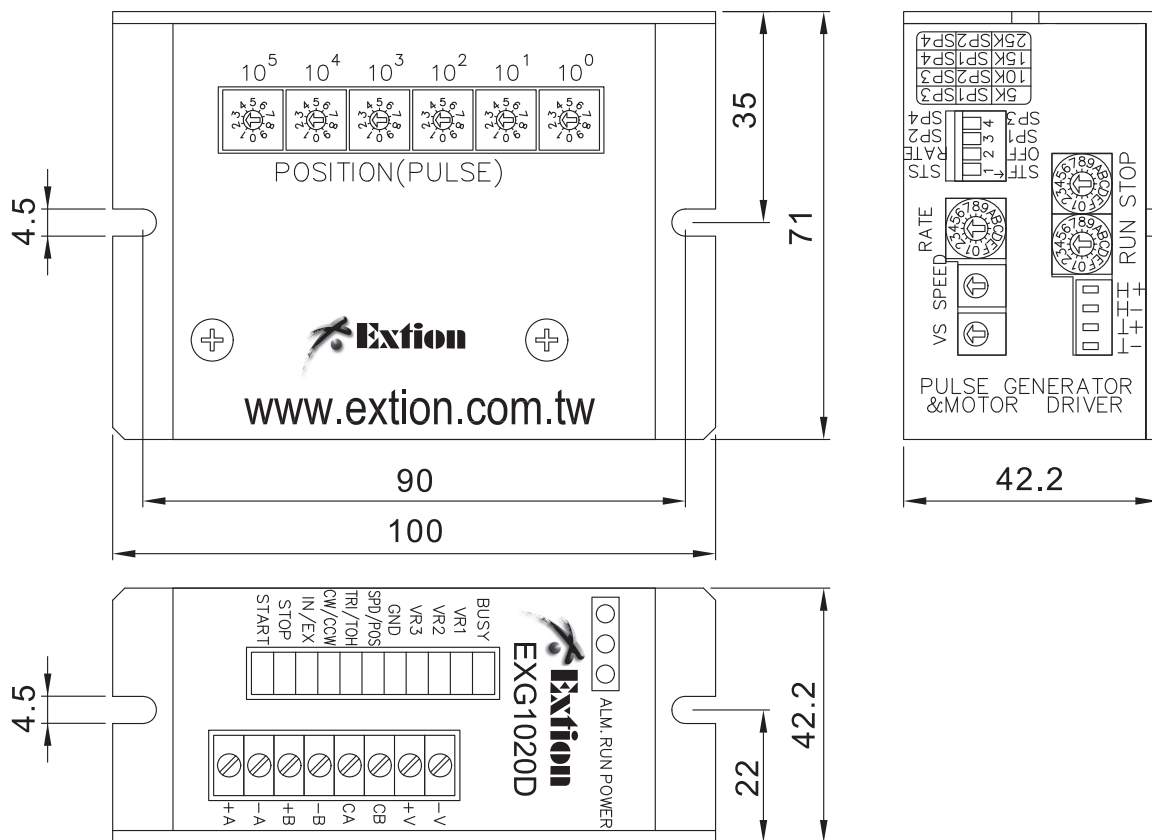
《規格》

- 輸入電源 AC24~36V，2.5A 以上
- 驅動電流 2.0A/相(最大)
- 環境溫度 0~40°C
- 重量 300g

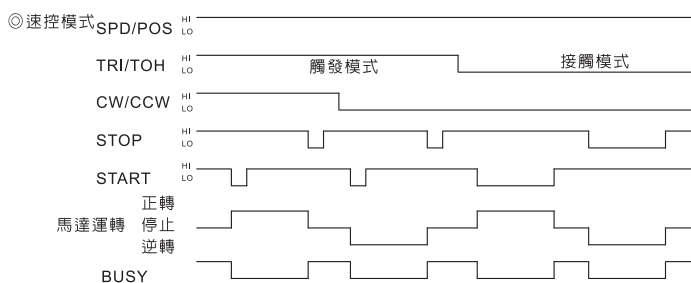
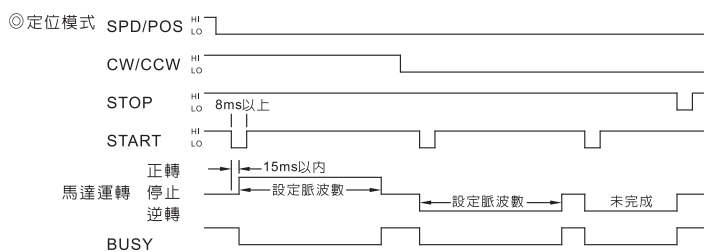
- ALARM燈:當運轉速度小於初速時燈閃爍
- RUN燈:當PULSE送出時RUN燈亮
- POWER燈:當電源正常時POWER燈亮
- VS:初速(建議逆時針轉到底)
- SPEED:內部運動速度

※ 使用外接指撥開關做位置控制時，請將速控驅動器面板上之指撥調整在"000000"位置

外型尺寸圖



動作時序圖



※ "Lo"表示信號成立(與GND導通), "Hi"表示信號不成立