

EXC1060

單軸可程式定位控制器 SINGLE AXIS PROGRAMABLE CONTROLLER

《 特色 》

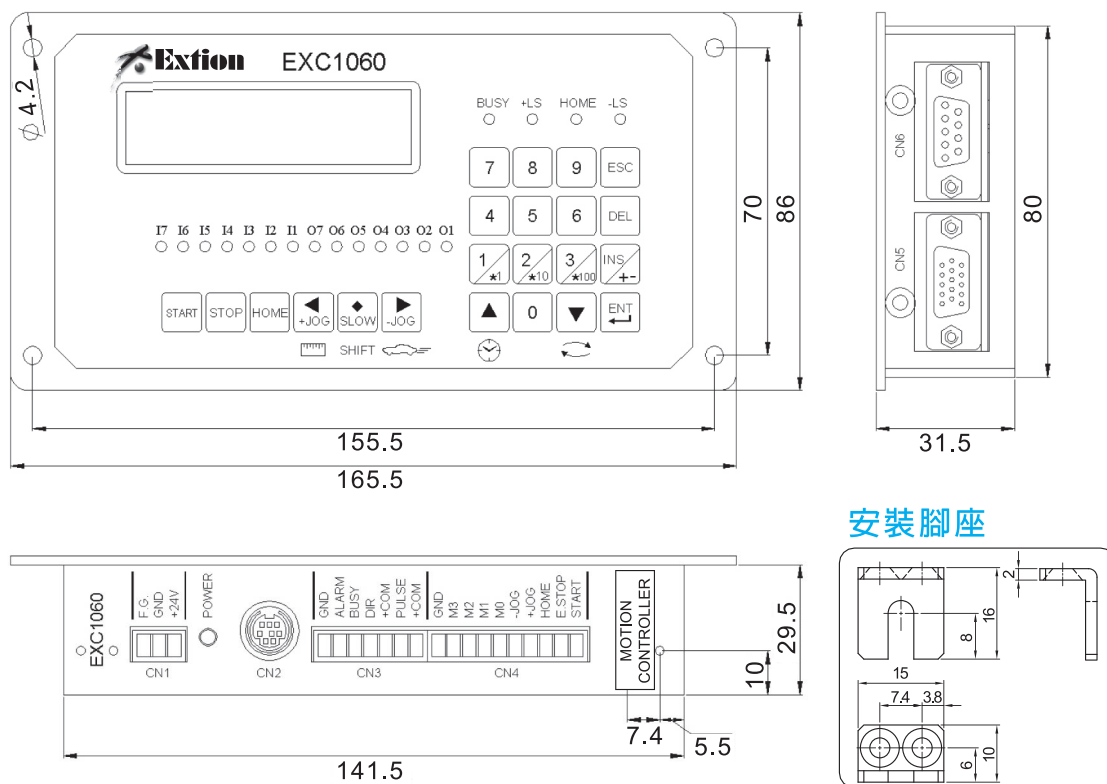
- 脈波指令定位之可程式位置控制器
- 40組程式記憶，可由外部接腳選擇執行程式組別(PO~P15)
- 搭載輸入，輸出指示燈，工作狀態一目瞭然
- 單步執行功能，系統偵錯容易
- 程式及數據資料，均有選擇儲存及斷電保持之功能
- 獨立功能接腳(START ; STOP ; HOME ; +JOG ; -JOG...)，使用簡單
- 寸動(JOG)搭配X1，X10，X100功能，手動位置調整快速、精確
- 可由本體按鍵操作輸入程式或經由PC之程式編輯軟體作上傳/下載
- 數據資料可設定為變數(速度、位置、計時、迴圈)，數值修改便利
- 密碼設定，安全性高，減少不當操作所產生之困擾

《 規格 》

電源	DC24V ±15%，0.5A以上
顯示器	16 X 2 LCD顯示器
程式容量	40組，98行/組
程式輸入	面板按鍵輸入、PC編輯上傳/下載
脈波速度	65 Kpps
輸入介面	光耦合隔離輸入
輸出介面	開集極光耦合隔離輸出
脈波輸出方式	CW/CCW(雙脈波)、PULSE/DIR(單脈波)方式選擇
機械檢知	正極限、負極限、及原點檢知
原點復歸	逆轉/正轉回原點方式選擇
軟體極限	正/負軟體極限設定之功能有/無選擇
外型尺寸	L 166mm X H86mm X D31mm
重量	約350克

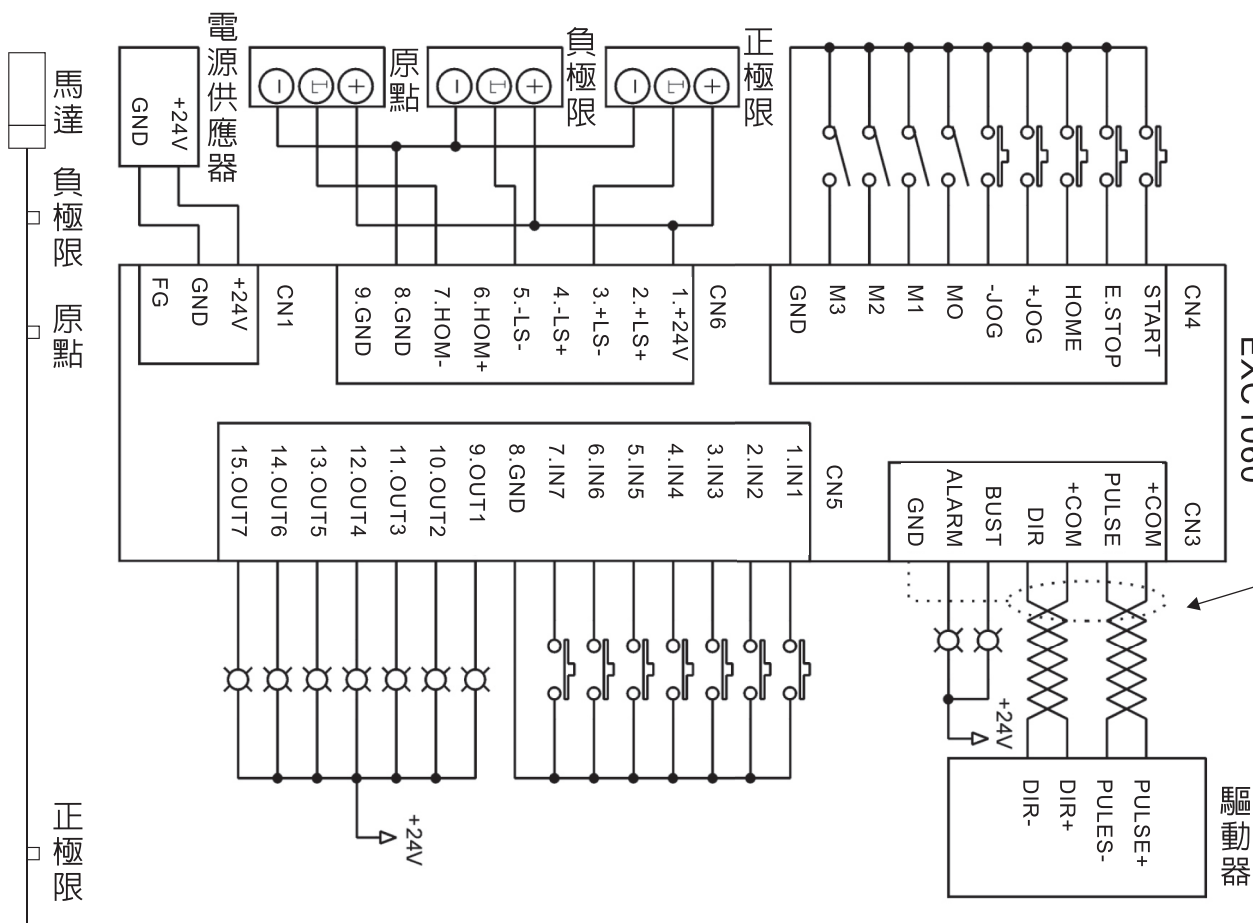


外型尺寸圖



安裝腳座

外部接線圖



請確實使用對絞隔離線，以確保訊號正常，不受干擾