

# EXD2320B

## 二相步進馬達驅動器 2 PHASE STEP DRIVER



### 《 特色 》

- AC85~264V入力的2相雙極性步進馬達驅動器
- 全/半步進驅動，高速高扭力
- 自動電流下降功能，降低馬達溫升
- 馬達激磁OFF功能，方便機器調校
- 運轉電流、停止電流獨立調整
- 採用插拔式歐規端子，配線及維護、測試方便
- 自我測試功能

### 輸出/入信號說明

接頭	PIN NO.	名稱	功能說明	
CN1	1	CW+(PULSE+)	1P (單脈波)：脈波信號輸入	
	2	CW-(PULSE-)	2P (雙脈波)：CW (順時針) 方向脈波信號輸入	
	3	CCW+(DIR+)	1P (單脈波)：方向信號；「OFF」時：CCW，「ON」時：CW	
	4	CCW-(DIR-)	2P (雙脈波)：CCW (逆時針) 方向脈波信號輸入	
	5	HOLD OFF+	「ON」：使馬達成為無激磁狀態 (FREE)	
	6	HOLD OFF-	「OFF」：馬達正常激磁狀態 (有保持力)	
	7	TIMING+	每7.2度輸出一	
	8	TIMING-		
	9	O.H.+	驅動器過熱信號輸出	
	10	O.H.-		
CN2	1	A	TAMAGAWA (ORIENTAL) 高扭力型 馬達輸出接線	黑
	2	A/		綠
	3	NC		NC
	4	B		紅
	5	B/		藍
CN3	1	FG	接地	
	2	AC85~264V	驅 動 器 電 源 輸 入 A C 8 5 ~ 2 6 4 V	
	3	AC85~264V		
RUN旋鈕		運轉時電流設定旋鈕	馬 達 運 轉 電 流 調 整	
STOP旋鈕		停止時電流設定旋鈕	馬 達 停 止 電 流 調 整	

### 指撥開關SW設定說明

NO.	功能模式	位置	作用	位置	作用
1	輸入信號方式	1P	單脈波方式	2P	雙脈波方式
2	步進角	FULL	1.8° /pulse	HALF	0.9° /pulse
3	自動電流降低	OFF	無效	A.C.D.	有效
4	過熱保護	OFF	無效	A.H.O.	有效
5	自我測試	TEST	測試	OFF	關閉

### 電流對應表

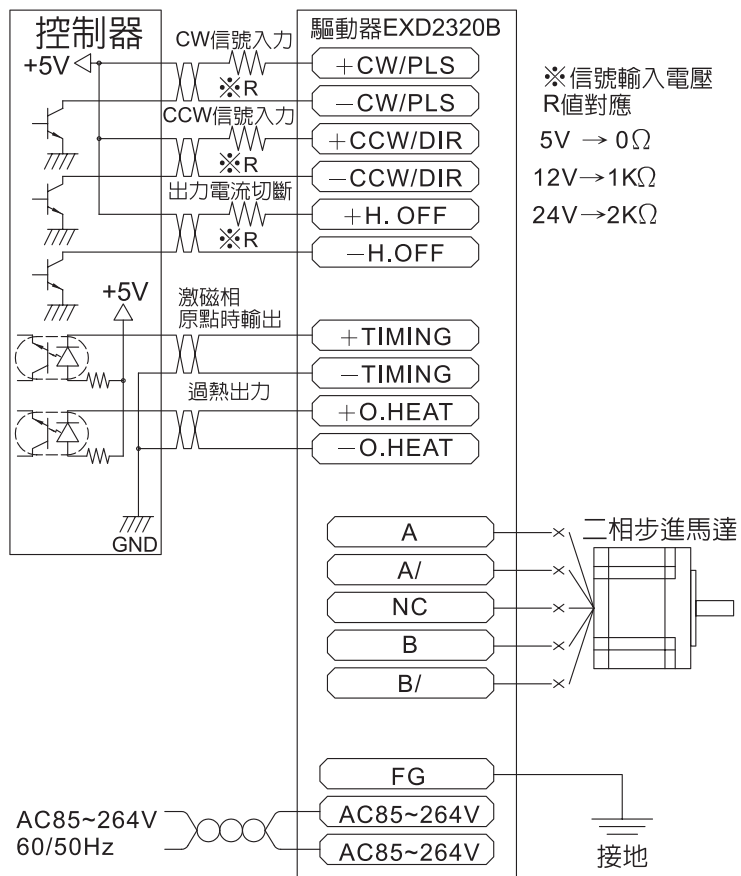
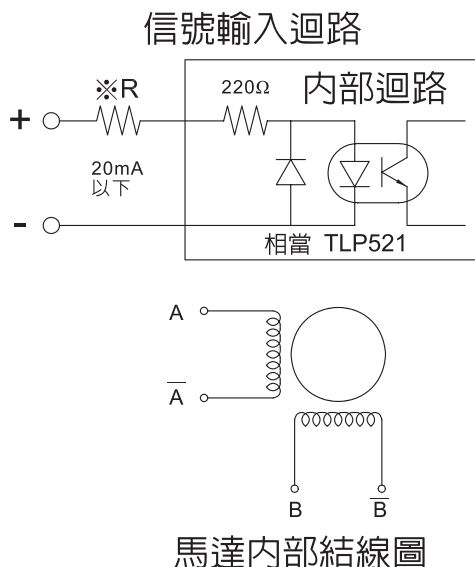
SW位置	0	1	2	3	4	5	6	7	8	9	A	B	C	D	E	F
RUN(A)	0.5	0.6	0.7	0.8	0.9	1.0	1.1	1.2	1.3	1.4	1.5	1.6	1.7	1.8	1.9	2.0
STOP(%)	25	30	35	40	45	50	55	60	65	70	75	80	85	90	95	100

※脈波信號停止後約0.1秒，自動電流下降功能啟動，電流下降為STOP旋鈕之設定比例值  
(STOP電流 = RUN電流設定值 × STOP設定%)

## 外部接線圖

### 《規格》

- 輸入電源 AC85~264V，3A 以上
- 驅動電流 2.0A/相
- 環境溫度 0~40 °C
- 重量 680g



## 外型尺寸圖

### 安裝腳座

