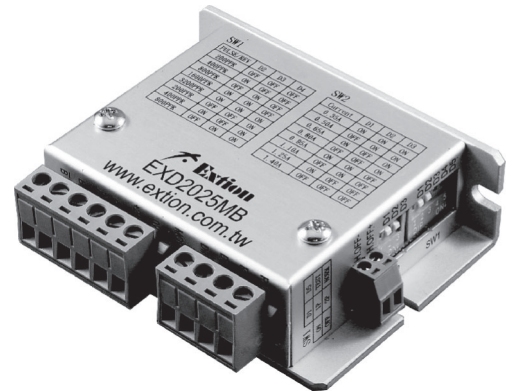


EXD2025MB

《 特色 》

- 小型輕量、不發熱
- 高性能、低價格
- 微步進、雙極性步進馬達驅動器
- 高速光隔離信號入力，不易受雜訊干擾
- 具單／雙脈波信號入力切換、自動電流下降功能
- 解析度：200、400、800、1600、3200 PULSE／REV



輸出/入信號說明

| 接頭 | 功能 | IN/OUT | 功能說明 | |
|-----|--------|--------|--|---|
| TB1 | PLS+ | IN | 1P (單脈波)：脈波信號輸入 2P (雙脈波)：CW (順時針) 方向脈波信號輸入 | |
| | PLS- | | | |
| | DIR+ | IN | 1P (單脈波)：方向信號；「OFF」時：CW，「ON」時：CCW 2P (雙脈波)：CCW (逆時針) 方向脈波信號輸入 | |
| | DIR- | | | |
| TB2 | 0V | IN | 驅動器電源輸入，DC24V ± 20%，3A以上 | |
| | +24V | | | |
| | A | OUT | 馬達輸出接線 TAMAGAWA (ORIENTAL) 【6線式馬達時，黃、白線空接】 | 黑 |
| | A1 | | | 綠 |
| | B | | | 紅 |
| B1 | 藍 | | | |
| TB3 | H.OFF+ | IN | 「ON」：使馬達成為無激磁狀態 (FREE) 「OFF」：馬達正常激磁狀態 (有保持力) | |
| | H.OFF- | | | |

指撥開關設定說明：

SW1(功能切換設定)

| | | | | | | | | |
|-----|--|--------|--------|---------|---------|--------|--------|--------|
| No1 | 「ON」：1P (單脈波)：PLS=脈波信號、DIR=方向信號 「OFF」：2P (雙脈波)：PLS=CW方向脈波信號、DIR=CCW方向脈波信號 | | | | | | | |
| 解析度 | 200PPR | 400PPR | 800PPR | 1600PPR | 3200PPR | 200PPR | 400PPR | 800PPR |
| No2 | OFF | ON | OFF | ON | ON | OFF | ON | OFF |
| No3 | OFF | OFF | ON | ON | ON | OFF | OFF | ON |
| No4 | OFF | OFF | OFF | OFF | ON | ON | ON | ON |
| No5 | 「ON」：TEST (自我檢測功能)，內部產生 ≒ 120PPS 之脈波信號 「OFF」：一般狀態，接受外部脈波信號控制 | | | | | | | |

SW2(運轉電流設定)

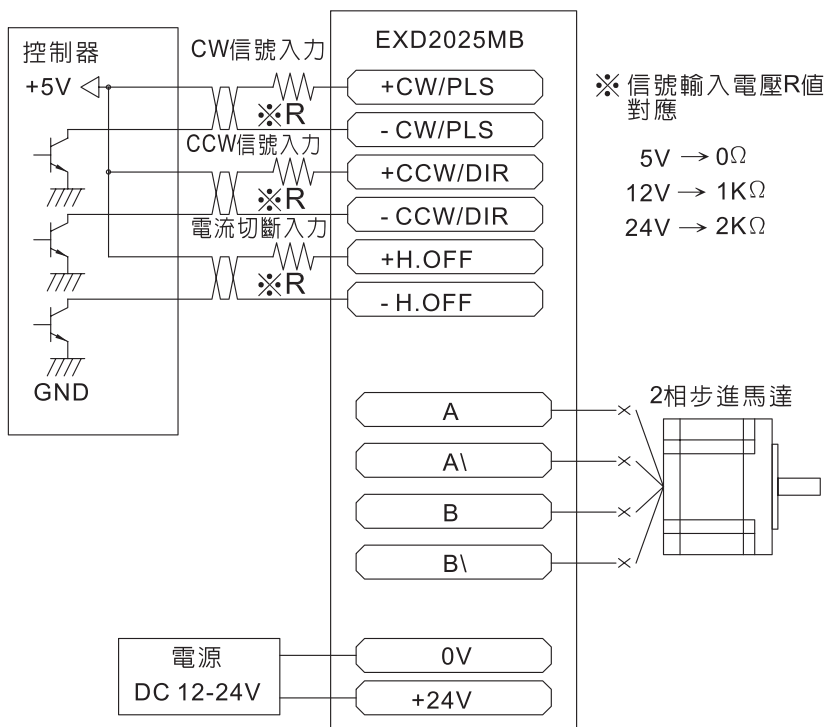
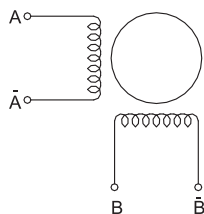
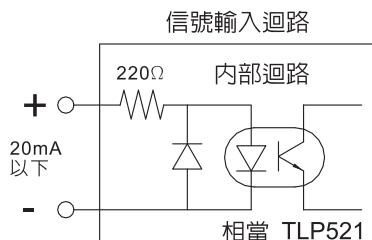
| | | | | | | | | |
|-----|-------|-------|-------|-------|-------|-------|-------|-------|
| | 0.35A | 0.50A | 0.65A | 0.80A | 0.95A | 1.10A | 1.25A | 1.40A |
| No1 | ON | OFF | ON | OFF | ON | OFF | ON | OFF |
| No2 | ON | ON | OFF | OFF | ON | ON | OFF | OFF |
| No3 | ON | ON | ON | ON | OFF | OFF | OFF | OFF |

※脈波信號停止後約0.1秒，自動電流下降功能啓動，電流下降為電流設定值之50%

外部接線圖

《規格》

- 輸入電源 DC24~36V 2.5A 以上
- 驅動電流 1.4A/相 MAX
- 使用溫度範圍 0~40°C
- 重量 100g



外型尺寸圖

